



**D1901N**

# 18.5" wide LCD Monitor User Manual

▪ English	▪ Русский
▪ Deutsch	▪ Svenska
▪ Français	▪ Suomi
▪ Italiano	▪ Dansk
▪ Español	▪ Polski
▪ 简体中文	▪ Nederlands
▪ 日本語	▪ Português
▪ Norsk	▪ 한국어



---

Modell : D1901Nc

# INNEHÅLL

DIN SÄKERHET .....	1
FÖRSIKTIGHETSÅTGÄRDER .....	2
SÄRSKILDA ANMÄRKNINGAR FÖR LCD-SKÄRMAR .....	3
INNAN DU ANVÄNDER BILDSKÄRMEN .....	3
FUNKTIONER .....	3
PAKETETS INNEHÅLL .....	3
INSTALLATIONSANVISNINGAR .....	4
KONTROLLER OCH ANSLUTNINGAR .....	5
JUSTERA SKÄRMENS VINKEL .....	6
BRUKSANVISNING .....	7
ALLMÄNNA ANVISNINGAR .....	7
JUSTERA INSTÄLLNINGAR .....	9
JUSTERA BILDEN .....	10-11
PLUG AND PLAY .....	12
TEKNISK SUPPORT .....	13-14
FELMEDDELANDEN OCH MÖJLIG LÖSNING .....	14
BILAGA .....	15
SPECIFIKATIONER .....	15-16
FABRIKSINSTÄLLDA BILDSKÄRMSLÄGEN .....	17
STIFTTILLDELNING .....	18

Läs den här bruksanvisningen noggrant innan du använder bildskärmen.  
Behåll bruksanvisningen för framtida bruk.

**Anmärkning angående FCC Klass B radiofrekvensstörningar  
VARNING: (FÖR FCC-GODKÄNDA MODELLER)**

**OBS:** Denna utrustning har testats och befunnits uppfylla gränserna för en digital enhet i klass B, enligt avsnitt 15 i FCC:s bestämmelser. Dessa gränser är utformade för att tillhandahålla rimligt skydd mot skadlig interferens vid installation i bostadsmiljö. Denna utrustning alstrar, använder och kan utstråla radiofrekvent energi, och om den inte installeras och används i enlighet med instruktionerna kan den orsaka skadliga störningar på radiokommunikation. Det finns dock ingen garanti för att inte interferens förekommer i en enskild installation. Om denna utrustning skulle orsaka skadlig interferens på radio- eller TV-mottagning, vilket kan bestämmas genom att enheten slås av och på, uppmanas användaren att försöka komma till rätta med interferensen genom att vidta en eller flera av följande åtgärder:

1. Rikta om eller flytta på mottagarantennen.
2. Öka avståndet mellan utrustningen och mottagaren.
3. Anslut utrustningen till en annan strömkrets än den som mottagaren är ansluten till.
4. Rådfråga din återförsäljare eller en behörig radio/TV-tekniker.

**ANMÄRKNING:**

1. Ändringar eller modifikationer som inte uttryckligen godkänts av kravställaren kan upphäva användarens befogenhet att använda denna utrustning.
2. Skärmade kablar och nätkabel, om sådan finns, måste användas för att uppfylla gränskraven.
3. Tillverkaren är inte ansvarig för radio- eller TV-störningar som orsakas av ootillåten modifikation av denna utrustning. Det är användarens skyldighet att rätta till sådana störningar.

**VARNING:**

Undvik brand eller elektriska stötar genom att inte utsätta bildskärmen för regn eller fukt.

Farlig högspänning finns inuti bildskärmen. Öppna inte höljet. Lämna endast till service hos kvalificerad personal.

## FÖRSIKTIGHETSÅTGÄRDER

- Använd inte bildskärmen nära vatten, t.ex. badkar, tvättfat, diskbänk, bassäng eller i en fuktig källare.
- Ställ inte bildskärmen på en instabil vagn, stativ eller bord. Om bildskärmen faller kan den skada en person eller orsaka allvarlig skada på bildskärmen. Använd endast en vagn eller ett stativ som rekommenderas av tillverkaren eller säljs till bildskärmen. Om du vill fästa bildskärmen på väggen, använd en monteringsatts som godkänts av tillverkaren och följ anvisningarna.
- Öppningarna på höljets bak- och undersida är till för ventilation. Säkerställ säker funktion och skydda den mot överhettning genom att se till att dessa öppningar inte är övertäckta eller blockerade. Placera inte bildskärmen på en säng, soffa, matta eller liknande underlag. Placera inte bildskärmen nära eller över ett värmeelement. Placera inte bildskärmen i en bokhylla eller skåp om inte ordentlig ventilation kan ordnas.
- Bildskärmen får endast användas med den typen av strömkälla som anges på typskylten. Om du inte är säker på vilken nätspänning du har hemma, kontakta din återförsäljare eller ditt lokala elverk.
- Bildskärmen är utrustad med en jordad nätkontakt. Kontakten passar endast i ett jordat nätuttag. Om ditt nättuttag inte kan ta en jordad kontakt, låt en elektriker installera rätt uttag eller använd en adapter för att jorda bildskärmen. Do not defeat the safety purpose of the grounded plug.
- Ta ut nätkontakten ur vägguttaget under åskväder eller om bildskärmen inte kommer att användas under en längre tid. Detta skyddar den mot överspänning.
- Överbelasta inte förgreningsdosor och förlängningskablar. Överbelastning kan orsaka brand eller elektriska stötar.
- För aldrig in föremål i öppningarna i bildskärmens hölje. Det kan orsaka kortslutning och brand eller elektriska stötar. Spill aldrig vätska på bildskärmen.
- Försök inte själv underhålla bildskärmen, att öppna eller ta bort skydd kan utsätta dig för livsfarlig spänning och andra faror. Låt endast kvalificerad servicepersonal göra underhåll.
- Nätkontakten ska sättas in ett vägguttag i närheten av utrustningen och ska vara lättåtkomligt.

## **SÄRSKILDA ANMÄRKNINGAR FÖR LCD-SKÄRMAR**

Följande symptom är normala hos LCD-skärmar och är inte ett problem.

### **ANMÄRKNINGAR**

- Fluorescerande ljus kan orsaka att bilden flimrar i början. Stäng av strömbrytaren och slå på den igen för att se till att flimret upphör.
- Beroende på vilket skrivbordsmönster du använder kan skärmen ljusstyrka vara något ojämn.
- LCD-skärmen har 99,99% eller fler fungerande pixlar. Den kan ha mindre än 0,01% saknade pixlar eller en pixel som är tänd hela tiden.
- Om samma bild visas under flera timmar, kan bilden synas något även om en ny bild visas. I sådant fall kan skärmen återhämta sig långsamt genom att byta bild eller stänga av strömmen under några timmar.
- Kontakta din återförsäljare eller servicecenter för reparation om skärmen blir svart, blinkar eller inte längre tänds. Reparera inte skärmen på egen hand!

## **INNAN DU ANVÄNDER BILDSKÄRMEN**

### **FUNKTIONER**

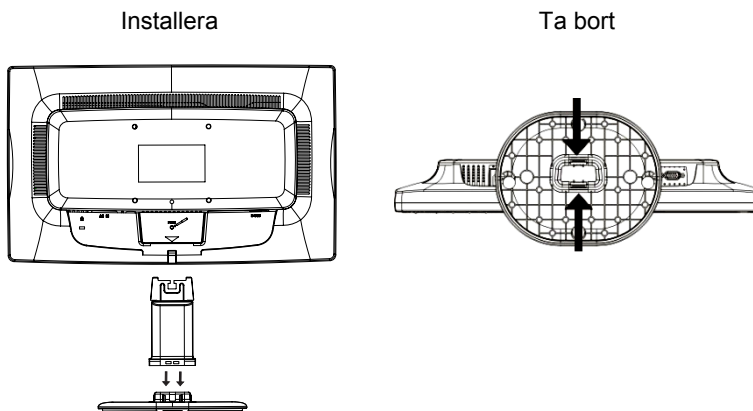
- 18.5" (470mm) Wide ScreenTFT Color LCD Monitor
- Crisp, Clear Display for Windows
- Recommended Resolutions: 1366 × 768@60Hz
- Ergonomic Design
- Space Saving, Compact Case Design

### **PAKETETS INNEHÅLL**

**Produktförpackningen ska innehålla följande:**

1. LCD-skärm
2. Bruksanvisning
3. Nätkabel
4. Signalkabel

## INSTALLATIONSANVISNINGAR



Figur 1 Montera och ta bort stativet

## NÄTKABEL

### Strömkälla:

1. Kontrollera att nätkabeln är rätt typ för ditt land.
2. Den här LCD-skärmen har en extern, universell nätdel som tillåter användning med antingen 100/120 V eller 220/240 V växelström (inga användarjusteringar nödvändiga).
3. Anslut nätkabeln till LCD-skärmens strömuttag. Nätkabeln kan anslutas till antingen ett vägguttag eller uttaget på din dator, beroende på vilken typ av nätkabel som levererades med LCD-skärmen.

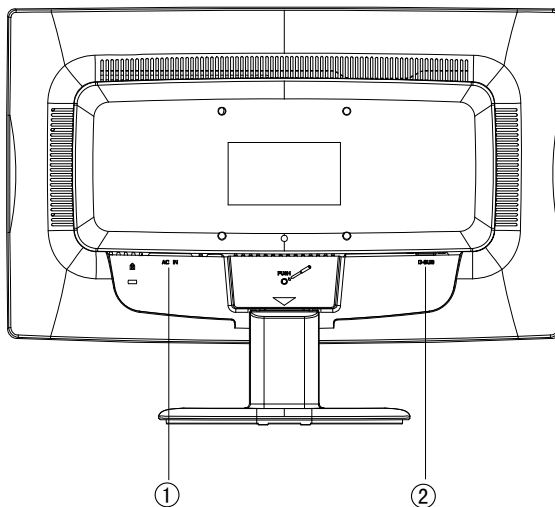
## KONTROLLER OCH ANSLUTNINGAR

### SIGNALKABEL

**Ansluta signalkabeln:** Anslut signalkabelns ena ände till LCD-skärmens DSUB-Input-uttag och den andra änden till datorns VGA-port och dra åt de båda skruvarna på kontakten.

**Ansluta nätkabeln:** Koppla in ena ände av strömsladden till LCD monitorns strömingång och den andra änden till vägguttaget.

**Varning:** Om nätuttaget inte är jordat (med tre hål), installera lämplig jordningsadapter.

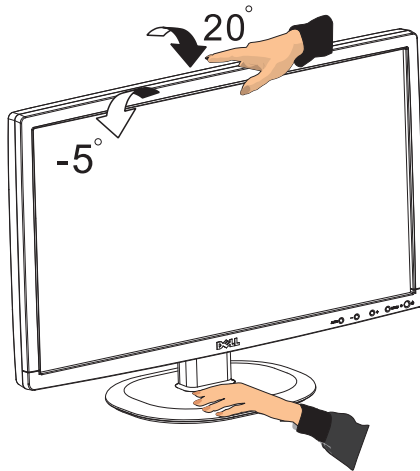


Figur 2 Ansluta kablar

1.	Nätkabel
2.	Signalkabel

## JUSTERA SKÄRMENS VINKEL

- För bästa bild rekommenderar vi att man tittar på skärmen rakt framifrån och sedan justerar skärmens vinkel efter egen smak.
- Håll i stativet när du justerar vinkeln så att bildskärmen inte välter.
- Du kan justera bildskärmens vinkel från  $-5^{\circ}$  till  $20^{\circ}$ .



Figur 3

## ANMÄRKNINGAR

- Rör inte vid LCD-skärmen när du ändrar vinkeln. Det kan orsaka skada på LCD-skärmen.
- Var försiktig så att du inte klämmer fingrar eller händer när du ändrar vinkeln.

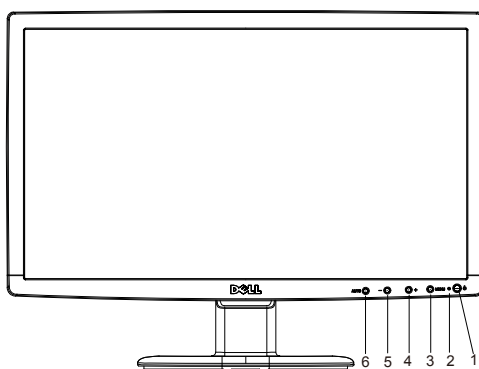


# BRUKSANVISNING

## ALLMÄNNA ANVISNINGAR

Tryck på strömbrytaren för att slå av och på enheten. De övriga knapparna finns på bildskärmens frontpanel (Se figur 4). Genom att ändra inställningarna kan man justera bilden enligt egen smak.

- Nätkabeln ska vara ansluten.
- Anslut videokabeln från bildskärmen till grafikkortet.
- Tryck på strömbrytaren för att slå på enheten. Strömindikatorn tänds.



Figur 4 Externa kontrollknappar

1.	Strömbrytare
2.	Strömindikator
3.	MENY
4.	Bildkvot(+)
5.	ECO-knapp (-)
6.	Auto/källa

## FRONT PANEL CONTROL

- **Strömbrytare:**  
Tryck på strömbrytaren för att slå av och på bildskärmen.
- **Strömindikator:**  
Blå – Ström på  
Gul – Strömsparläge
- **MENU / ENTER:**  
Aktivera skärmmenyn eller bekräfta ändrad inställning eller stäng skärmmenyn i menyläget Contrast/Brightness (Kontrast/Ljusstyrka)
- **ECO-knapp (-)**  
Aktiverar ECO-kontroll när skärmmenyn är av eller navigerar mellan justeringsikonerna när skärmmenyn är på eller justerar en funktion när en sådan är aktiverad.
- **Bildkvot(+)**  
Välj monitor visningsläge. Tryck på Bildkvot(+) knappen för att ändra till wide-läge eller 4:3 läge.
- **Auto/Source (Auto/källa):**
  1. När skärmmenyn är stängd, tryck på knappen Auto/Source för snabbfunktionen Source (Källa). Tryck på knappen upprepade gånger för att välja källan som visas i meddelandefältet, tryck sedan på Menu/Enter-knappen för att växla till den valda källan.
  2. Snabbknapp för autoinställning: När skärmmenyn är stängd, tryck på Auto/Source-knappen i ungefär två sekunder för att utföra autoinställning.
  3. När skärmmenyn är aktiv, är den här knappen aktiv som EXIT-knapp (AVSLUTA skärmmenyn).

**Skärmmenyns låsfunktion:** Lås skärmmenyn genom att trycka in och hålla ner MENU-knappen när bildskärmen är avstängd och tryck sedan på strömbrytaren för att slå på bildskärmen. Lås upp skärmmenyn genom att trycka in och hålla ner MENU-knappen när bildskärmen är avstängd och tryck sedan på strömbrytaren för att slå på bildskärmen.

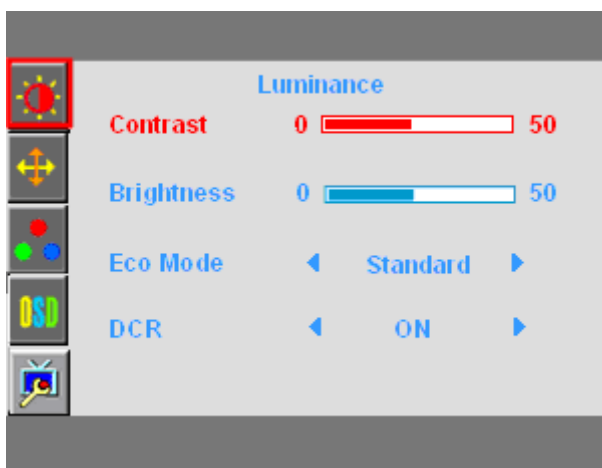
### ANMÄRKNINGAR

- Installera inte bildskärmen nära värmekällor som element eller luftutsläpp eller på en plats i direkt solljus eller med mycket damm eller mekaniska vibrationer eller stötar.
- Spara originalförpackningen och förpackningsmaterialet eftersom de kan komma till hands om du måste frakta bildskärmen.
- Packa bildskärmen på samma sätt som den ursprungligen förpackades för bästa skydd.

- Torka av bildskärmen regelbundet med en mjuk trasa. Svåra fläckar avlägsnas med en trasa lätt fuktad med ett mildt rengöringsmedel. Använd aldrig starka lösningsmedel som thinner, bensen eller slipande rengöringsmedel eftersom de skadar höljet. Ta som en säkerhetsåtgärd alltid ut nätkontakten före rengöring.
- Skrapa inte på bildskärmen med hårda föremål, det kan orsaka beständiga skador.
- Håll inte in vätska in i bildskärmen, det kan orsaka komponentskador.

## JUSTERA INSTÄLLNINGAR




1. Tryck på MENU-knappen för att aktivera skärmmenyn.
2. Tryck på + eller - för att flytta runt bland funktionerna. När den önskade funktionen är markerad, tryck på MENU-knappen för att aktivera den. Om den valda funktionen har en undermeny, tryck på + eller - en gång till för att flytta bland undermenyns funktioner. När den önskade funktionen är markerad, tryck på MENU-knappen för att aktivera den.
3. Tryck på + eller - för att ändra den valda funktionens inställningar.
4. Välj avsluta-funktionen för att spara och avsluta. Upprepa steg 2-3 om du vill justera en annan funktion.





Figur 5 Skärmmenyn

## JUSTERA BILDEN

Beskrivning av funktionskontrollens lysdioder

Post i huvudmeny	Ikön i huvudmeny	Post i undermeny	Undermeny	Beskrivning	
Luminance (Luminans)		Brightness (Ljusstyrka)		Justering av bakgrundsbelysning	
		Contrast (Kontrast)		Kontrast från digitalt register.	
		Eco	Standard		Standardläge
			Text		Textläge
			Internet		Internetläge
			Game (Spel)		Spelläge
			Movie (Film)		Filmläge
			Sports (Sport)		Sportläge
		DCR	Off (Av)		Stäng av dynamisk kontrast
On (på)			Aktivera dynamisk kontrast		
Image Setup (Bildinställningar)		Clock (Klocka)		Justera bildklockan för att minska vertikala störningar.	
		Phase (Bildfas)		Justera Picture Phase (Bildfas) för att minska horisontala störningar.	
		H.Position		Justera bildens horisontala position.	
		V.Position		Justera bildens vertikala position.	
		Bildkvot		Aktivera monitor wide-läge eller 4:3 läge	
Color Temp. (Färgtemperatur)		Warm (Varm)		Hämta varm färgtemperatur från EEPROM.	
		Normal		Hämta normal färgtemperatur från EEPROM.	
		Cool (Kall)		Hämta kall färgtemperatur från EEPROM.	

		sRGB		Hämta sRGB-färgtemperatur från EEPROM.
		User (Användare)	User-B	Blå styrka från digitalt register.
			User-G	Grön styrka från digitalt register.
			User-R	Röd styrka från digitalt register.
OSD Setup (Inställning av skärm- meny)		H.Position		Justera skärmmenyns horisontala position.
		V.Position		Justera skärmmenyns vertikala position
		Timeout (Tidsgräns)		Justera skärmmenyns tidsgräns.
		Language (Språk)		Välj skärmmenyns språk.
Extra		DDC/CI		Stäng av stöd för ON/OFF DDC/CI
		Reset (Återställ)	yes or no (ja eller nej)	Återställ menyn till standard.
		Information		Visa information om huvudbilden och underbildens källa.

## PLUG AND PLAY

### **DDC2B plug and play-funktion**

Bildskärmen har VESA DDC2B-möjligheter enligt VESA DDC-standard. Med denna kan bildskärmen meddela värdsystemet om sin identitet och beroende på vilken DDC-nivå som används, kommunicera ytterligare information om sina möjligheter.

DDC2B är en dubbelriktad datakanal som är baserad på I<sup>2</sup>C protokollet. Värden kan begära EDID-information över DDC2B-kanalen.

### **BILDSKÄRMEN SER UT ATT INTE FUNGERA OM DET INTE FINNS NÅGON INGÅNGSSIGNAL. DET MÅSTE FINNAS EN INGÅNGSSIGNAL FÖR ATT BILDSKÄRMEN SKA FUNGERA NORMALT.**

Denna bildskärm uppfyller Green monitor-standard fastställd av Video Electronics Standards Association (VESA) och The Swedish Confederation Employees (NUTEK). Den här funktionen är utformad för att spara elektricitet genom att minska effektförbrukningen utan videosignal. När bildskärmen inte har en videosignal på ingången, stängs den automatiskt av efter en viss tidsperiod. Detta minskar bildskärmens effektförbrukning. När videosignalen kommer tillbaka, återställs full effekt och bilden återställs på nytt. Det liknar funktionen hos skärmsläckare, men med skillnaden att bildskärmen stängs av helt. Bildskärmen återställs genom att trycka på en tangent på tangentbordet eller genom att klicka på musen.

### **ANVÄNDA RÄTT NÄTKABEL:**

Nätkabeln för Nordamerika är en kontakt av NEMA 5-15-typ och är UL-listad och CSA-märkt. Nätkabeln ska vara spänningsmärkt för 125 V växelström. Levereras med enheter avsedda för anslutning till nätuttag på datorer: Använd en kabel med minst Nr. 18 AWG, typ SJT eller SVT treledarkabel. Ena änden termineras med en jordkontakt, märkt 10 A, 250 V CEE-22 hankontakt. Den andra änden termineras med en gjuten kontaktkropp, märkt 10 A, 250 V, CEE-22 honkontakt.

Nätkabeln måste vara VDE VDE 0602, 0625, 0821 i europeiska länder.

## TECHNICAL SUPPORT (FAQ)

Problem och fråga	Möjlig lösning
Strömindikatorn tänds inte	*Kontrollera om strömbrytare är i läget ON (PÅ). *Nätkabeln ska vara ansluten.
Ingen Plug and play	*Kontrollera om datorn är plug and play-kompatibel. *Kontrollera om grafikkortet är plug and play-kompatibelt. *Kontrollera om stift i videokabelns D-15-kontakt är böjda.
Bilden är otydlig	*Justera kontrast och ljusstyrka.
Bilden hoppar eller har ett vågmönster	*Flytta på elektriska apparater som kan orsaka elektriska störningar.
Strömindikatorn är på (orange) men det finns ingen bild.	*Datorn ska vara påslagen. *Datorns grafikkort ska sitta ordentligt i sitt uttag. *Kontrollera att bildskärmens videokabel är ordentligt ansluten till datorn. *Kontrollera att kontakten på bildskärmens videokabel inte har böjda stift. *Kontrollera att datorn fungerar genom att trycka på CAPS LOCK-tangenten på tangentbordet och se om CAPS LOCK-lampan tänds. Lampan ska antingen tändas eller släckas när du tryckt på CAPS LOCK.
Saknar en av huvudfärgerna (röd, grön eller blå)	*Kontrollera att kontakten på bildskärmens videokabel inte har böjda stift.
Bilden på skärmen är inte centrerad eller i rätt storlek.	*Justera pixelfrekvensen (CLOCK) och FOCUS eller tryck på snabbtangenten (AUTO).
Bilden har färgfel (vitt är inte vitt)	*Justera RGB-färgen eller välj färgtemperatur.
Dåligt ljusstyrka eller kontrast	*Om skärmens ljusstyrka minskar när den använts en viss tid och bildskärmens funktion påverkas, lämna in den för reparation till vårt auktoriserade servicecenter.
Horisontella eller vertikala störningar på skärmen	*Använd Windows 95/98/2000/ME/XP nedstängningsläge. Justera CLOCK och FOCUS eller tryck på snabbtangenten (AUTO-knappen).

CLOCK (pixelfrekvens) styr antalet pixlar som skannas under ett horisontellt svep. Om frekvensen inte är rätt, har bilden vertikala ränder och bilden har felaktig storlek.

FOCUS justerar pixelklockans fas. Felaktig fasinställning ger horisontella störningar på bilden.

Använd "punktmönster" eller Windows 95/98/2000/ME/XP nedstängningsläge för justering av FOCUS eller CLOCK.

## **FELMEDDELANDEN OCH MÖJLIG LÖSNING**

### **CABLE NOT CONNECTED (KABELN INTE ANSLUTEN):**

1. Kontrollera att signalkabeln är ordentligt ansluten och dra åt kontaktens skruvar om kontakten sitter löst.
2. Kontrollera om signalkabelns stift är skadade.

### **INPUT NOT SUPPORT (INSIGNAL STÖDS INTE):**

Din dator är inställd med ett olämpligt skärmläge, ställ in datorns skärmläge enligt följande tabell.



## BILAGA

### SPECIFIKATIONER

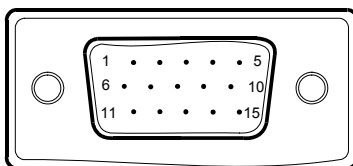
LCD-skärm	Bildsystem	TFT färg-LCD
	Storlek	470 mm (18,5")
	Pixelavstånd	0,3 (H) × 0,3 mm (V)
Ingång	Video	R,G,B analogt gränssnitt
	Separat synk	H/V TTL
	H-frekvens	31 kHz – 83 kHz
	V-frekvens	56-75 Hz
Antal färger		16,7 miljoner färger
Punktklocka		84.75 MHz
Maximal upplösning		1366x768@60 Hz
Plug & Play		VESA DDC2B™
Strömförbrukning	På	≤25 W
	Av	≤1 W
Ingångskontakt		D-sub 15 stifts
Ingångssignal		Analog: 0,7V p-p (standard), 75 Ohm, Positiv
Strömkälla		100~240 VAC, 50/60 Hz
Miljöhänsyn		Drifttemperatur: 0° till 40° C Förvaringstemperatur: -20° till 60° C Driftsfuktighet 10% till 85%
Mått		445,4 (B) X 335,2 (H) X 161,06 (D)
Vikt		3,45kg

Externa kontroller:	Knappar	<ul style="list-style-type: none"> <li>• Strömbrytare</li> <li>• Meny</li> <li>• Bildkvot(+)</li> <li>• ECO/-</li> <li>• Auto/Source (Auto/källa)</li> </ul>
	Funktioner	<ul style="list-style-type: none"> <li>• Contrast (Kontrast)</li> <li>• Brightness (Ljusstyrka)</li> <li>• Phase (Bildfas)</li> <li>• Clock (Klocka)</li> <li>• H. Position</li> <li>• V. Position</li> <li>• OSD Setup (OSD-inställning)</li> <li>• Language (Språk)</li> <li>• Information</li> <li>• (Warm) (Varm) färg</li> <li>• (Cool) (Kall) färg</li> <li>• sRGB</li> <li>• USER (ANVÄNDARE) färgtemperatur</li> <li>• Reset (Återställ)</li> <li>• Exit (Avsluta)</li> </ul>
Strömförbruknin tillg (maximum)		25 Watt
Överensstämmelse med regler		FCC UL

## FABRIKSINSTÄLLDA BILDSKÄRMSLÄGEN

STANDARD	UPPLÖSNING	HORISONTAL FREKVENNS (kHz)	VERTIKAL FREKVENNS (Hz)
VGA	640×480 @60Hz	31.469	59.940
	640×480 @75Hz	37.500	75.000
DOS-läge	720×400 @70Hz	31.469	70.087
SVGA	800×600 @60Hz	37.879	60.317
	800×600 @75Hz	46.875	75.000
XGA	1024×768 @60Hz	48.363	60.004
	1024×768 @75Hz	60.023	75.029
WXGA	1366×768 @60Hz	47.852	59.964

## STIFTTILLDELNING



15 – Stifttilldelning på färgsignalkabel

STIFT NR.	BESKRIVNING	STIFT NR.	BESKRIVNING
1.	Röd	9.	+5V
2.	Grön	10.	Jord
3.	Blå	11.	Jord
4.	Jord	12.	DDC-seriell data
5.	Detektera kabel	13.	H-synk
6.	R-jord	14.	V-synk
7.	G-jord	15.	DDC-seriell klocka
8.	B-jord		